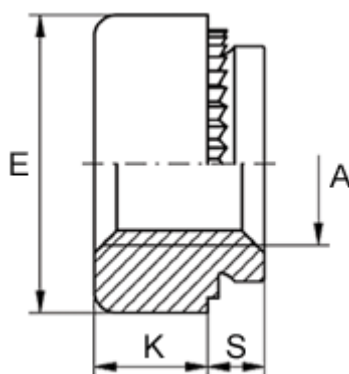


Varenummer: 12502000060700
Beskrivelse: KLEE-coil 502 000 060.700
M6 Letmetal

Mål



Anbefalet huldia. +0,05	= 8.75
Højde K	= 4.4
Indvendigt gevind A	= M6
Max reces højde S	= 2.2
Mindsteafstand til kant	= 4.6
Pladetykkelse M	= 2,4 op til 3,2
Udvendig diameter E	= 11.0